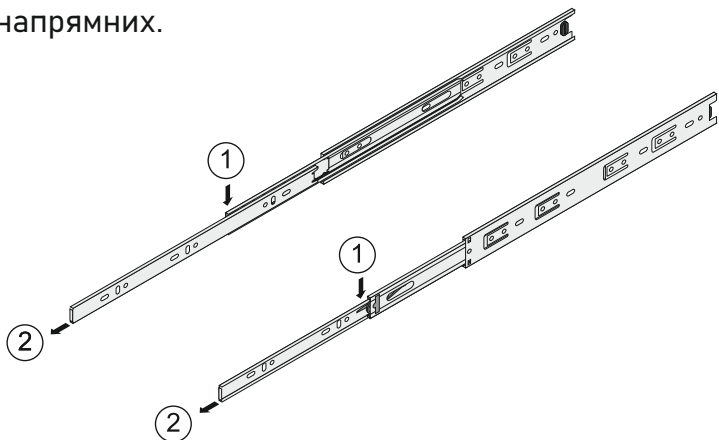
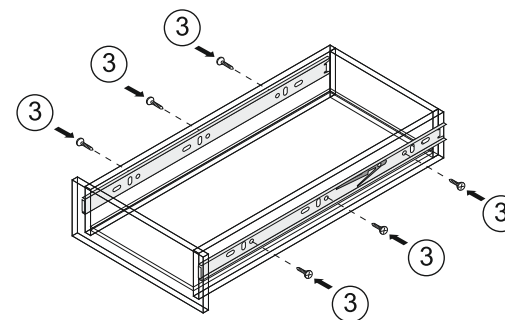


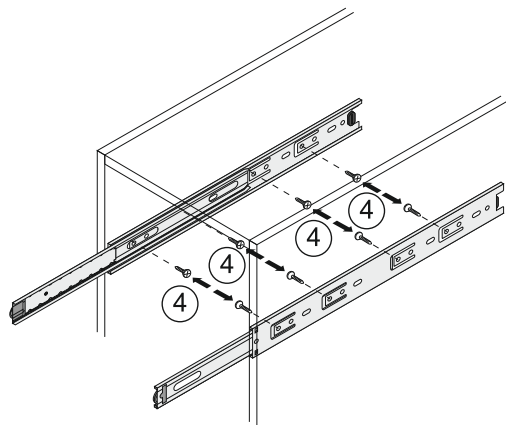
- Натисніть на важіль ① блокувального пристрою та зніміть внутрішні рухомі планки ② напрямних.



- Закріпіть шурупами ③ внутрішні рухливі планки напрямних добічним стінкам ящика (шурупи до комплекту не входять).



- Прикріпіть шурупами ④ зовнішні нерухомі планки направляючих на бічні стінки корпусу відповідно до розмітки кріплення (шурупи до комплекту не входять).



- Вставте ящик внутрішніми напрямними ② у рухомі частини зовнішніх напрямних ⑤ у корпусі виробу. Посуньте ящик до фіксації важелем. Для зняття ящика також використовуйте важіль ① для деблокування.

